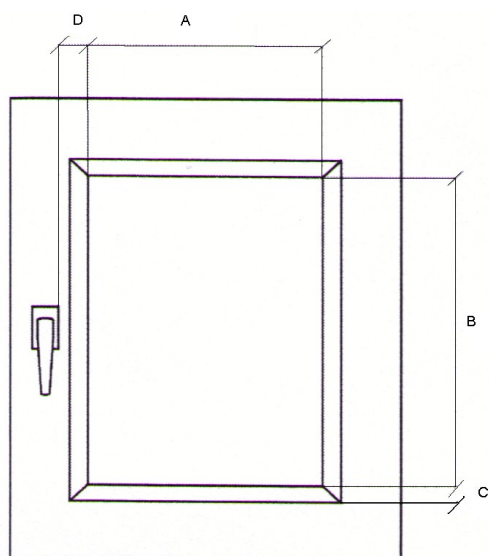
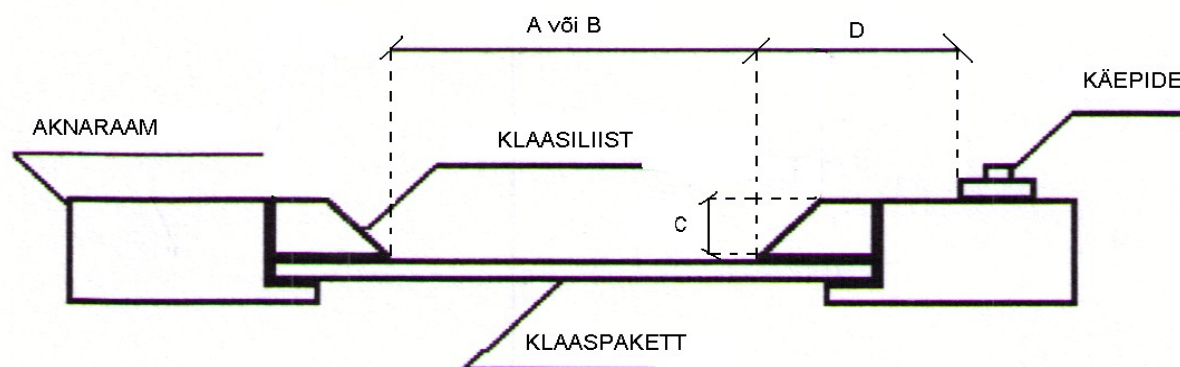


KUIDAS MÕÖTA PLASTAKNA PLISSEED JA RIBAKARDINAT.



- A. LAIUS
- B. KÕRGUS
- C. LIISTUST KÕRGUS KLAASINI
- D. KLAASIST KÄEPIDEMENI



KORREKTNE MÕÕTMINE ON METALMÕÖDULINDIGA JA MILLIMEETRITES

KOGUS tk	A mm	B mm	C mm	D mm	KANGAS	KETT		VÄRV *
						VASAK	PAREM	

\*mehhanismi värv (RAL kood)

valge	9010
hõbe	9006

TELLIJA ANDMED

NIMI \_\_\_\_\_

TEL. \_\_\_\_\_

E-MAIL \_\_\_\_\_

KUUPÄEV \_\_\_\_\_