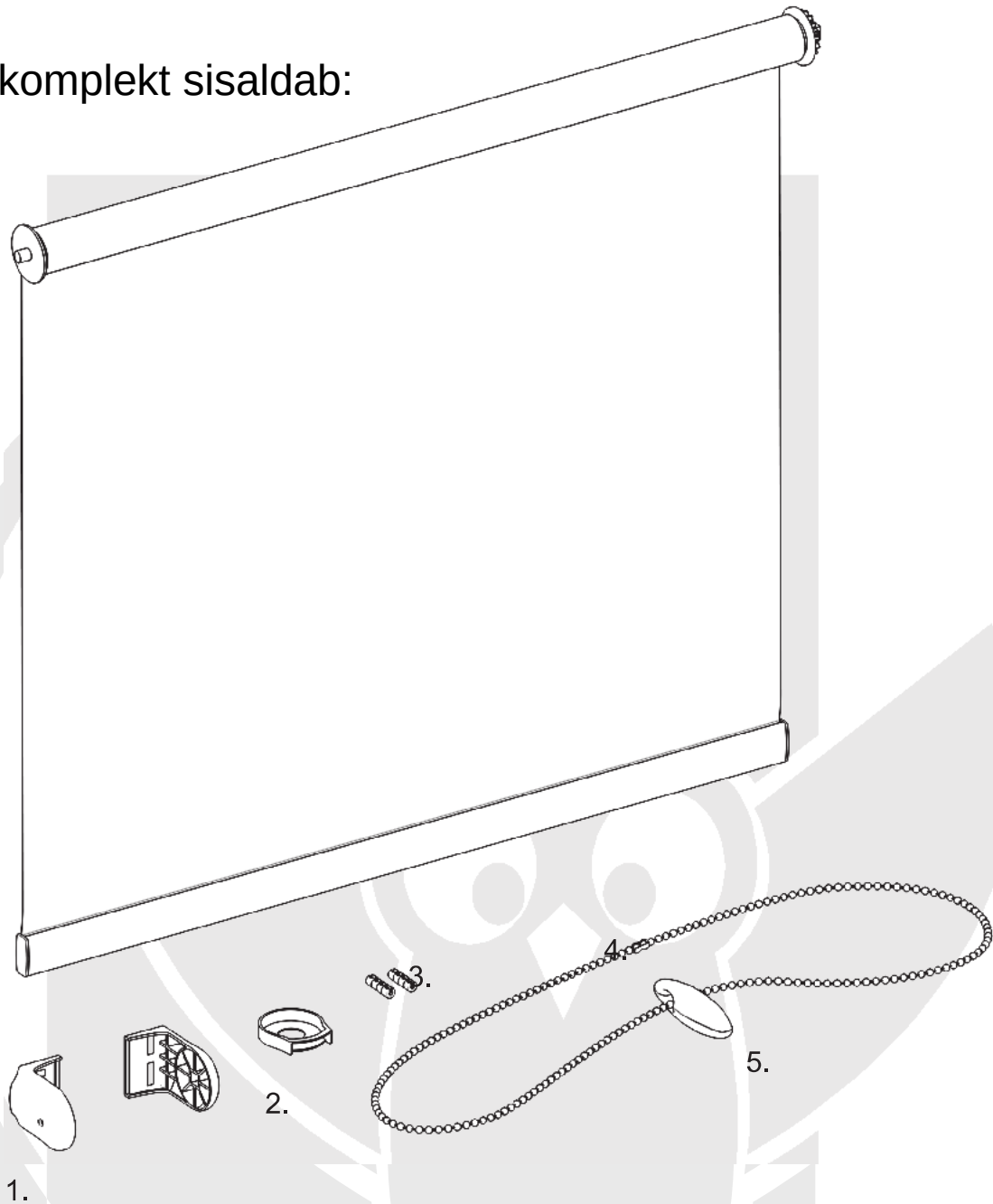
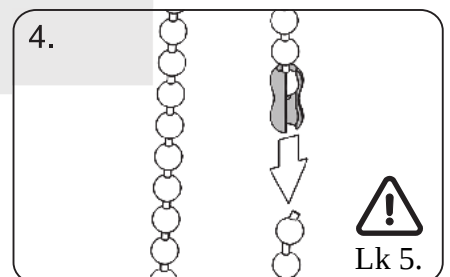
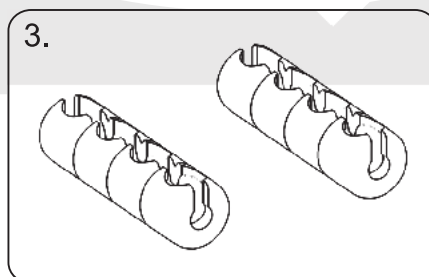
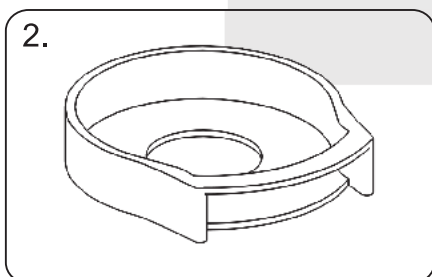
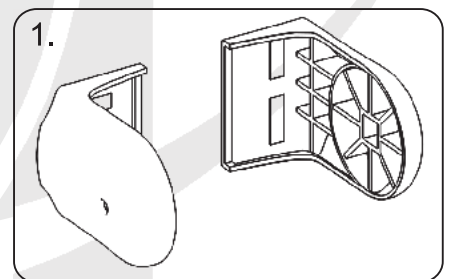


KLASSIKALISE RULOO PAIGALDUSJUHEND Ø25MM

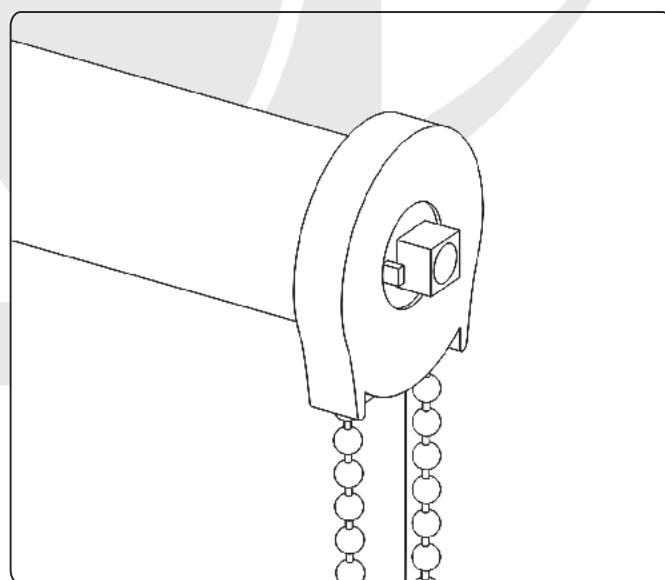
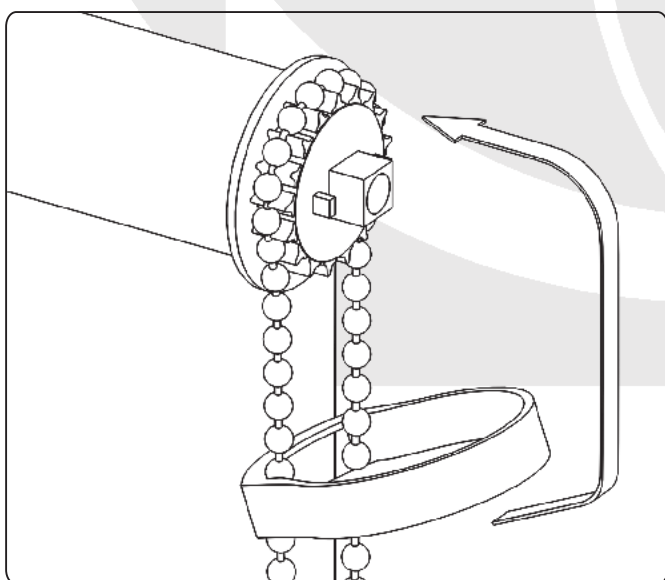
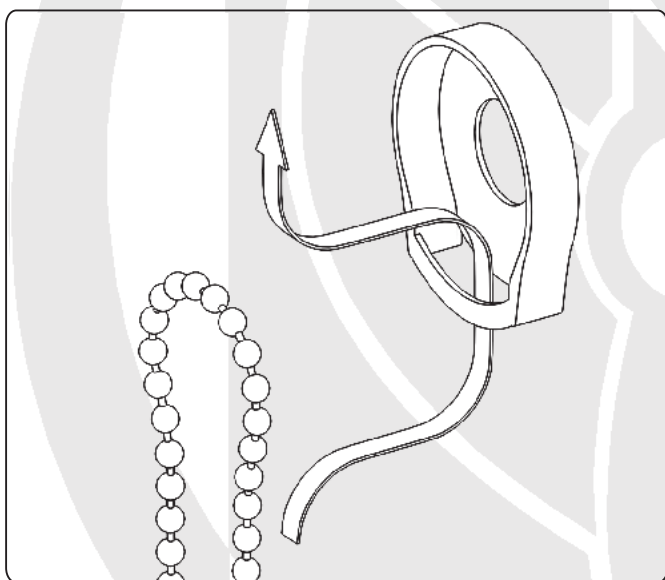
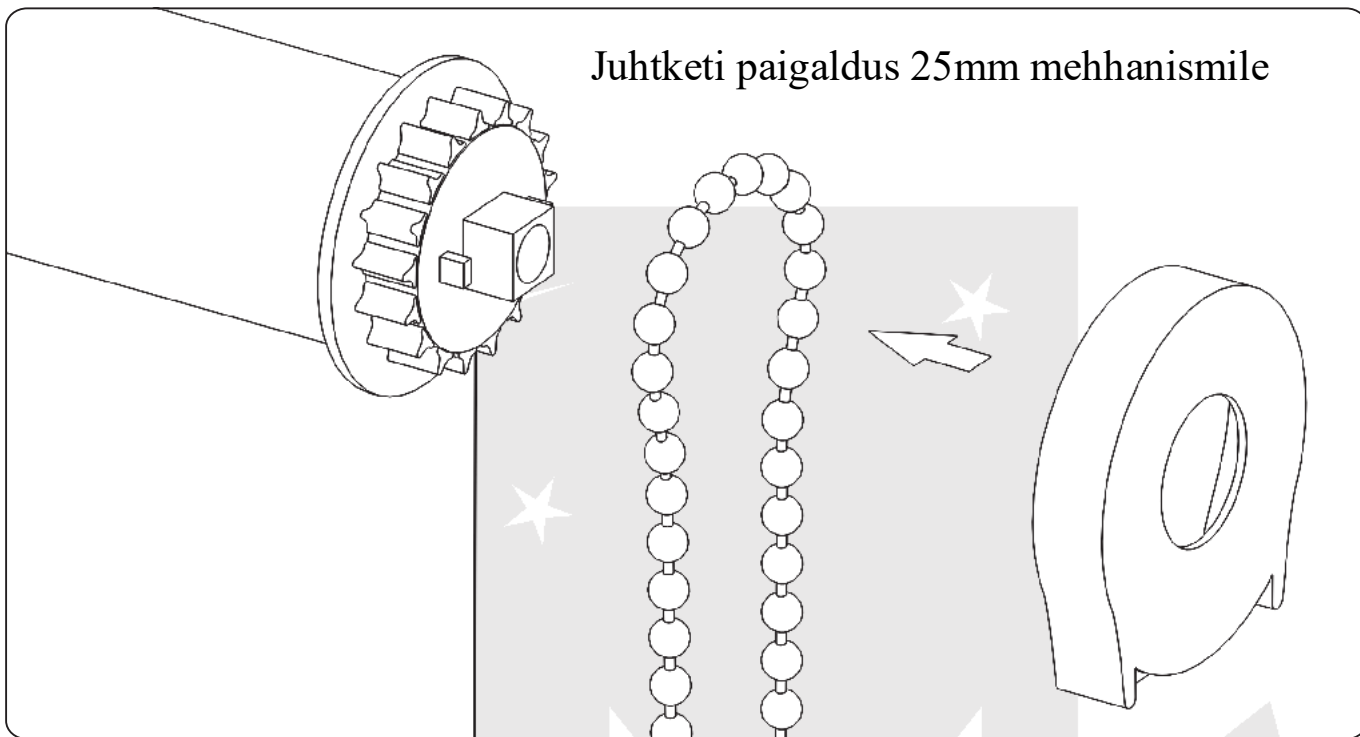
Ruloo komplekt sisaldab:



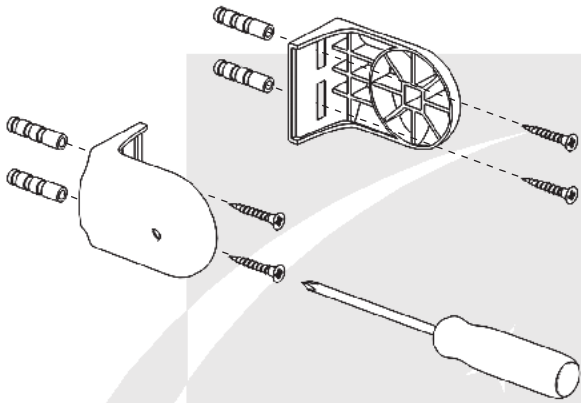
1. Kinnitused
2. Ketikate
3. Stopper
4. Turvaline ketilukk
5. Ketiraskus



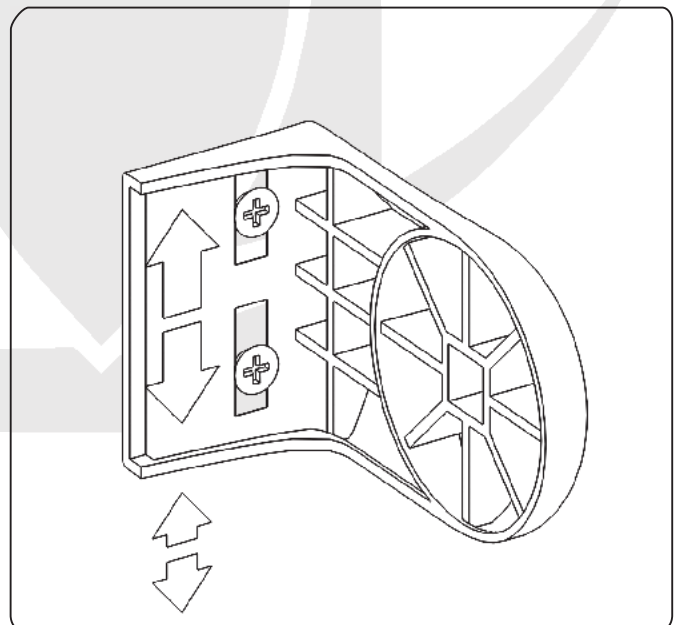
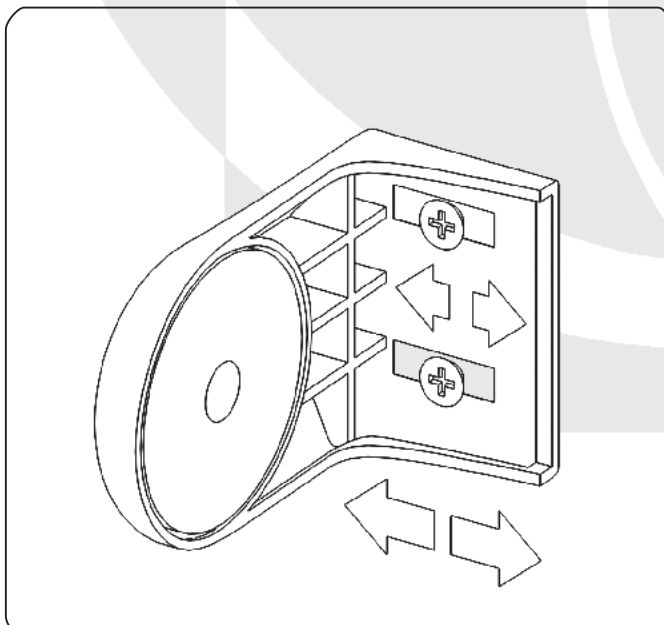
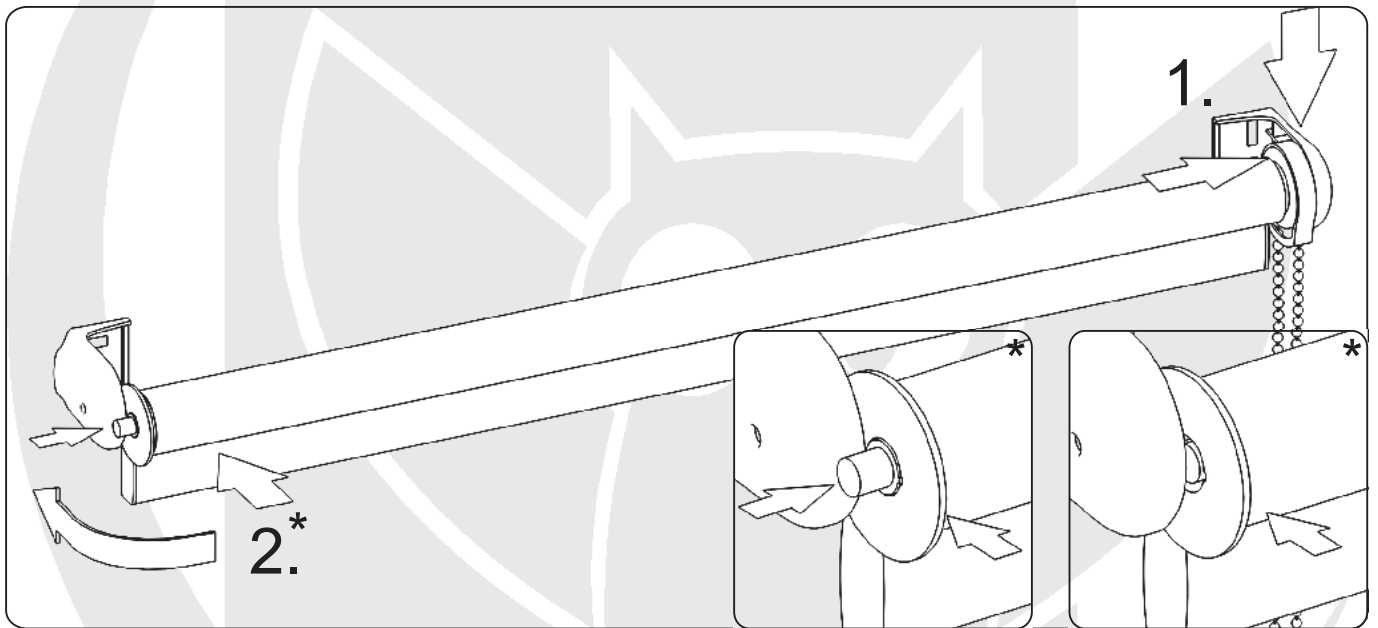
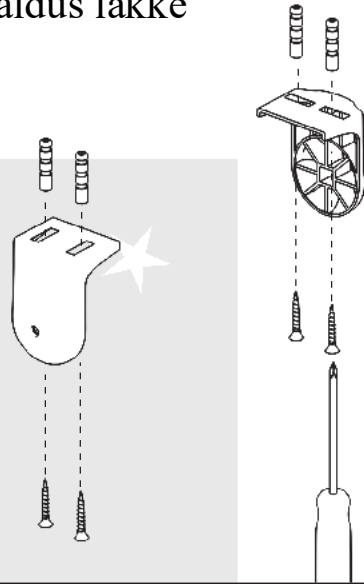
Juhtketi paigaldus 25mm mehhanismile



Paigaldus seinale

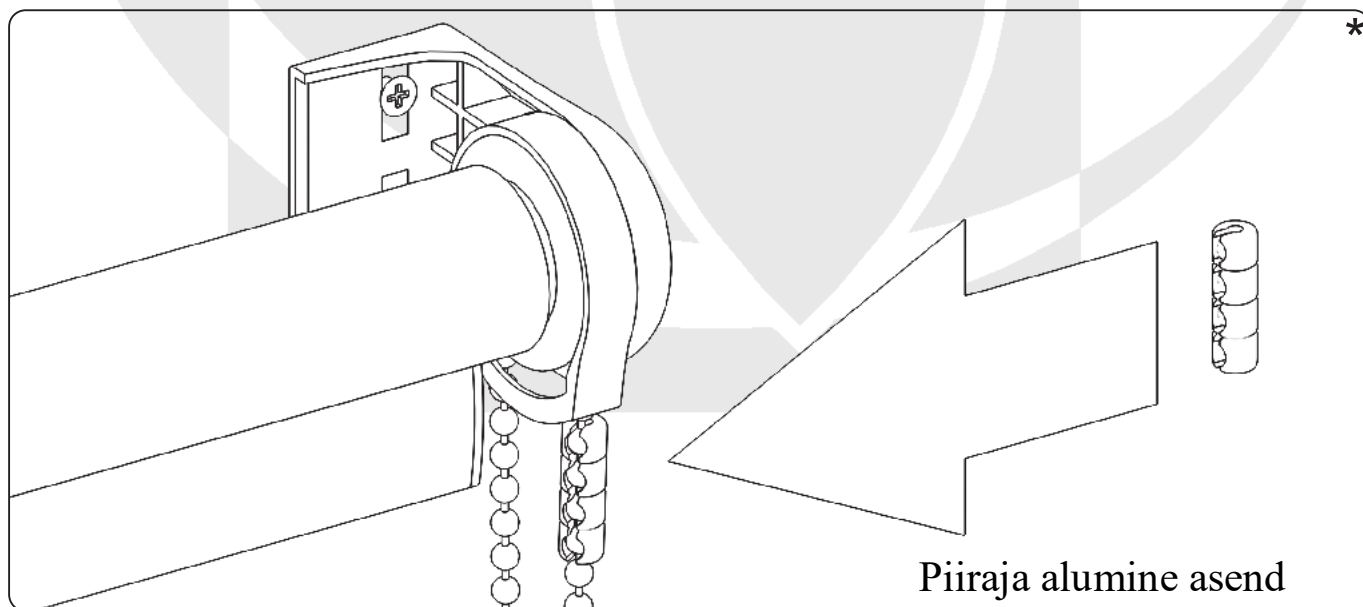
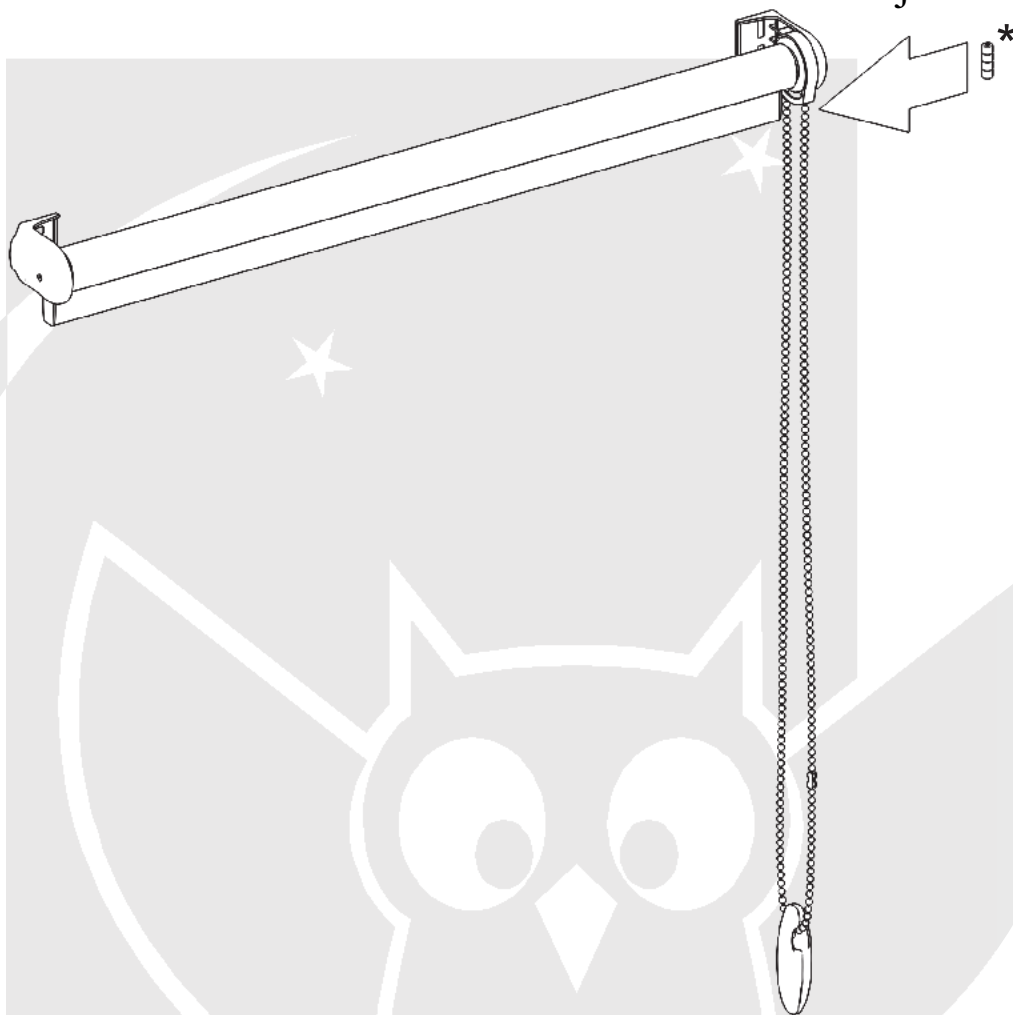


Paigaldus lakke



Piirajate paigaldus

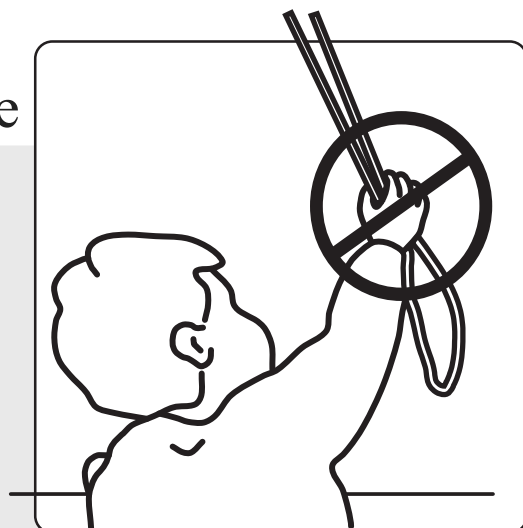
Piiraja ülemine asend



Piiraja alumine asend

Laste turvalisus!

Laste kägistamiseohtu ja juhtnööridesse sattumise vältimiseks hoidke diivanid, toolid ja muu mööbel akendest eemal.



Riskide ja lämbumiseohtu vältimiseks on ruloo varustatud turvalise ketilukuga, mis vastab kehtivale standardile [EVS-EN 13120:2009+A1:2014](#)

