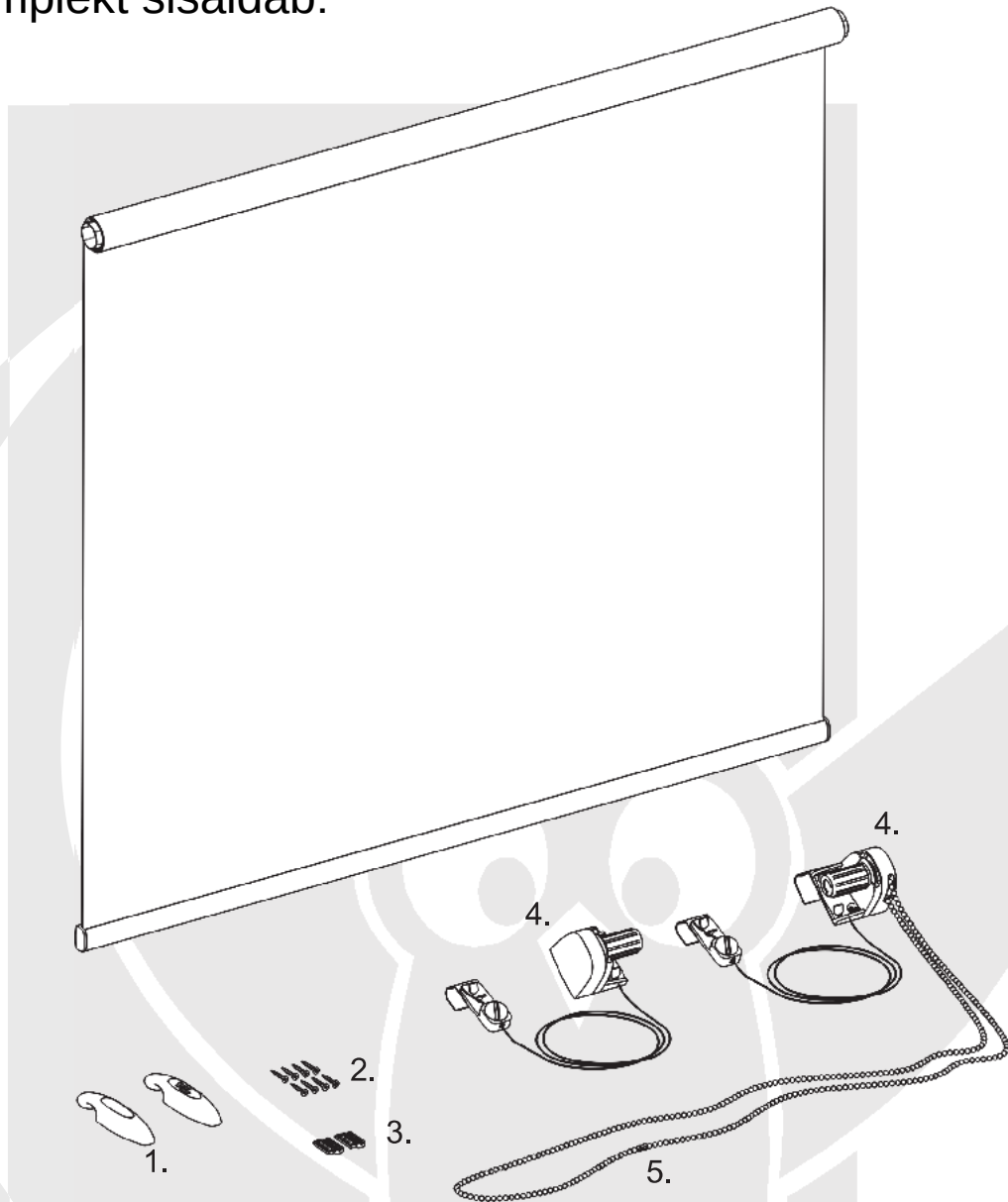
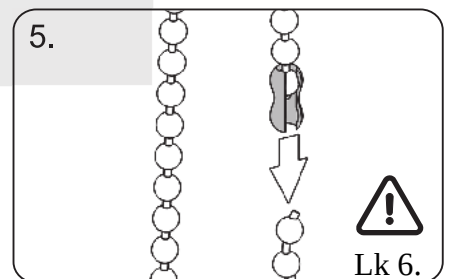
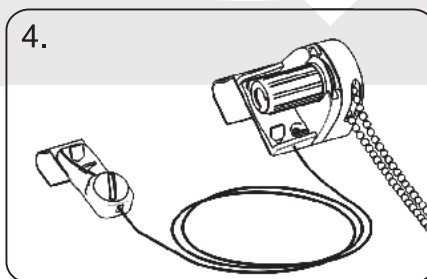
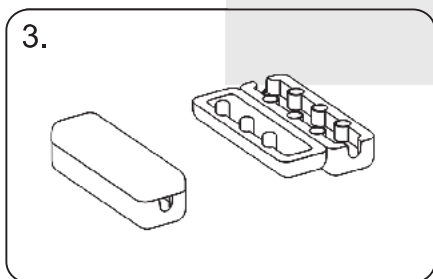
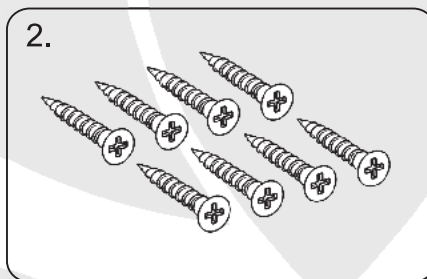
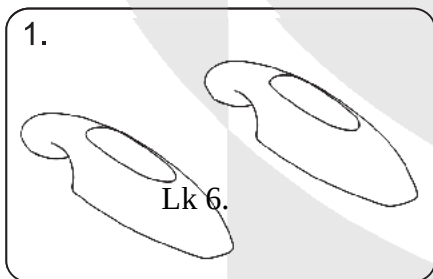


MINIRULOO PAIGALDUSJUHEND

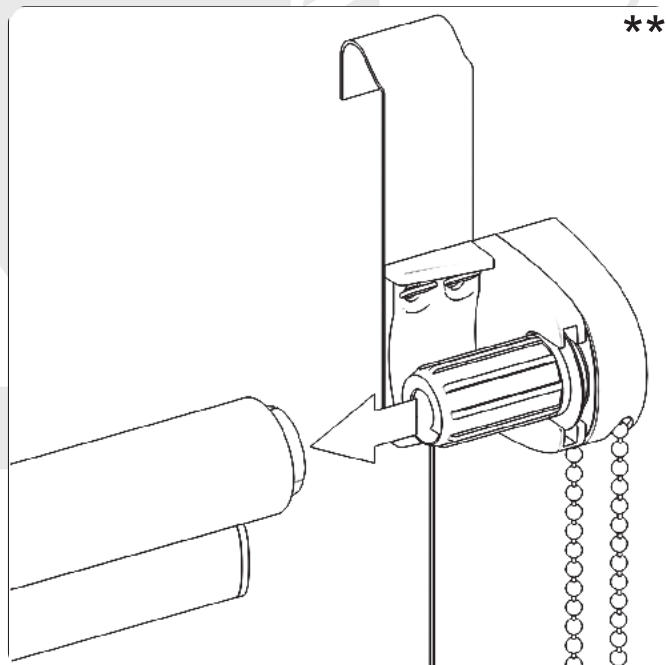
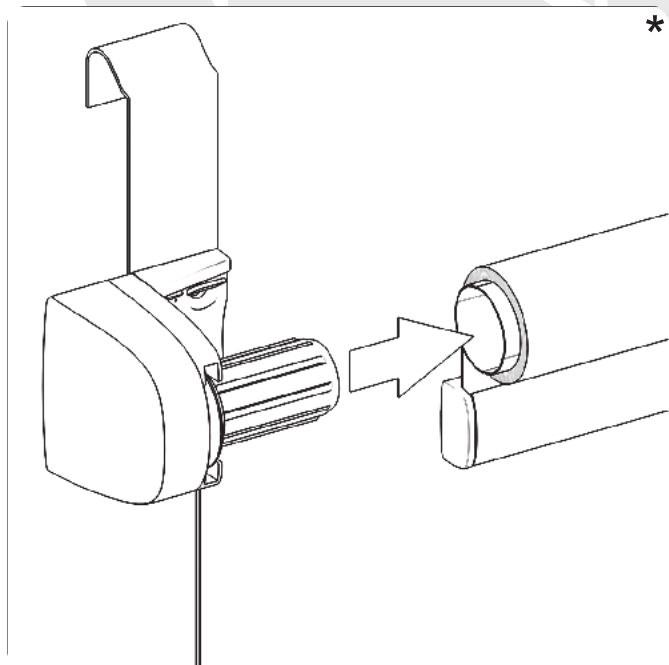
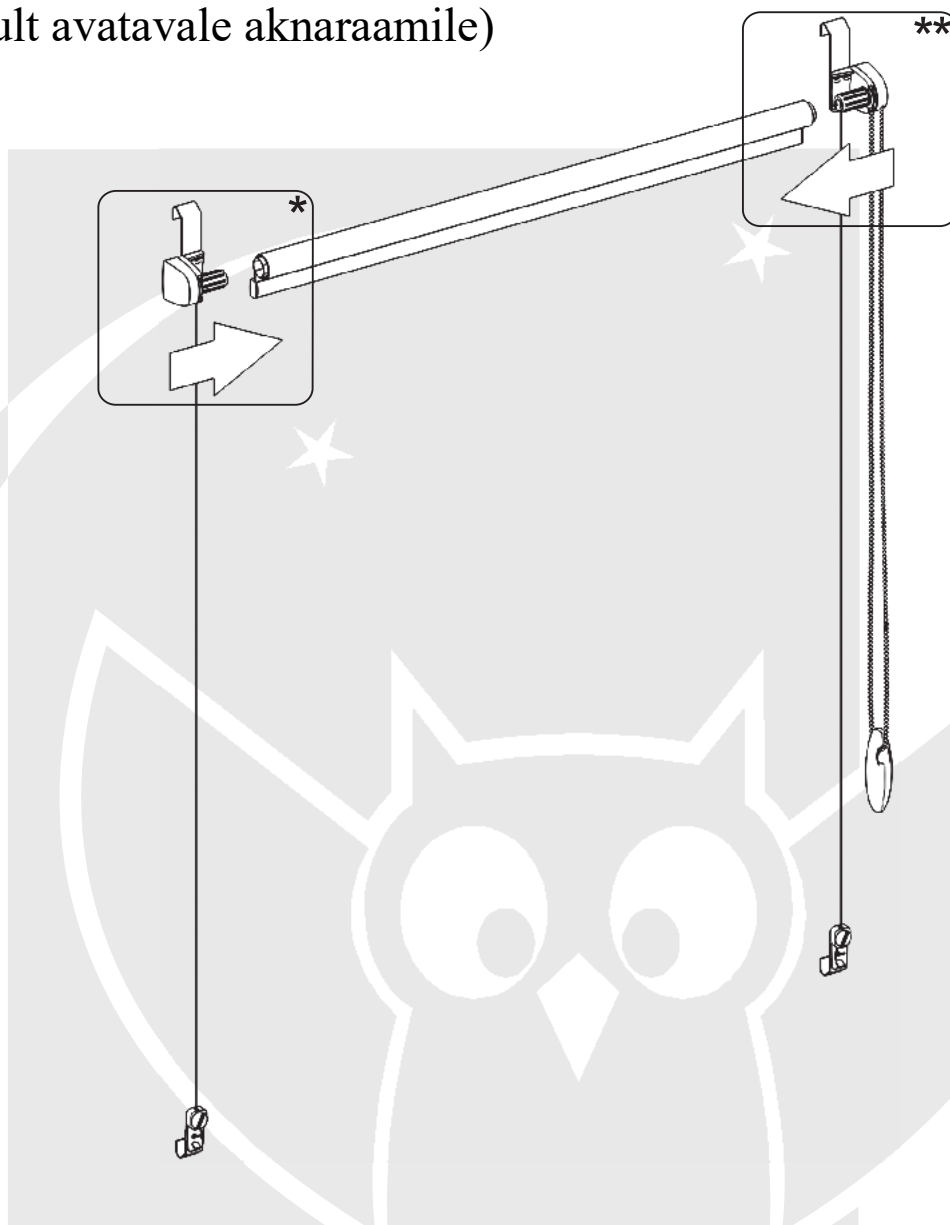
Ruloo komplekt sisaldab:



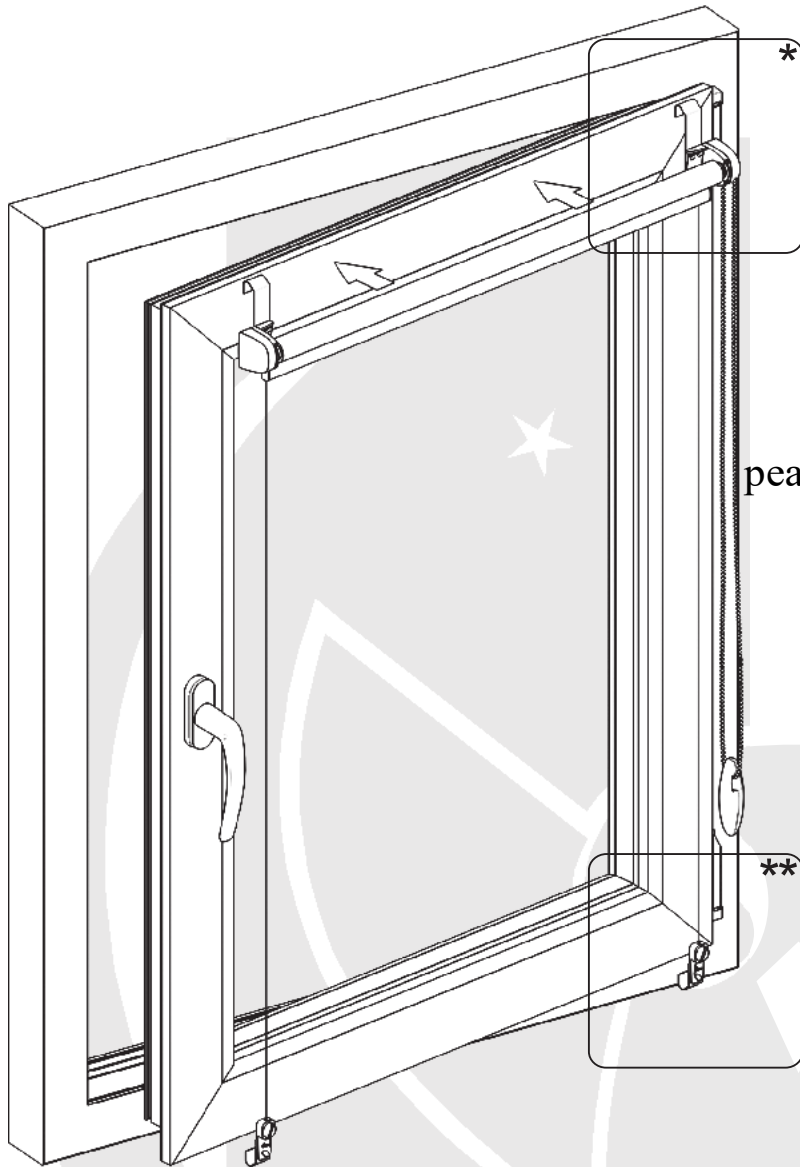
1. Ketiraskus
2. Kinnituskruvid
3. Stopperid
4. Kettajam
5. Turvaline ketilukk



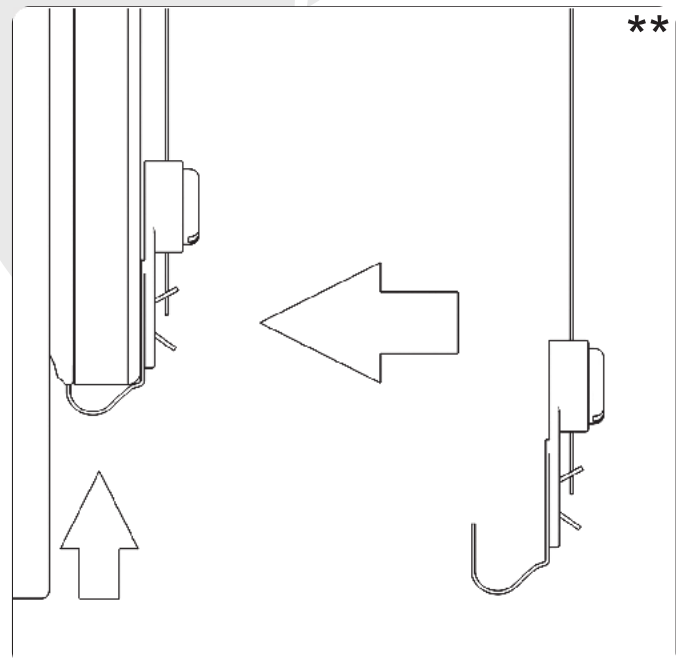
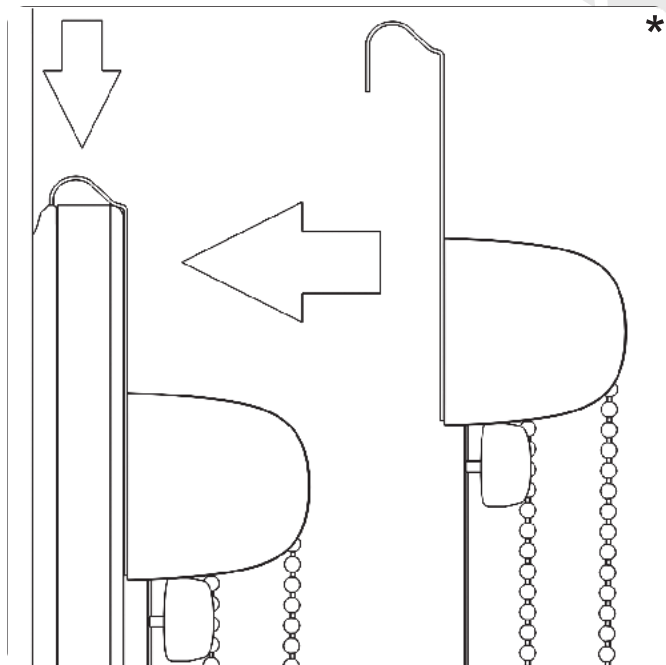
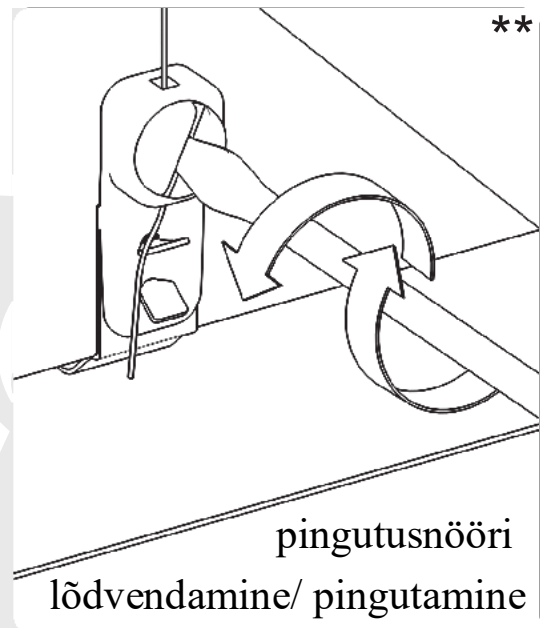
Miniruloo kruvivaba paigaldus (sobib ainult avatavale aknaraamile)



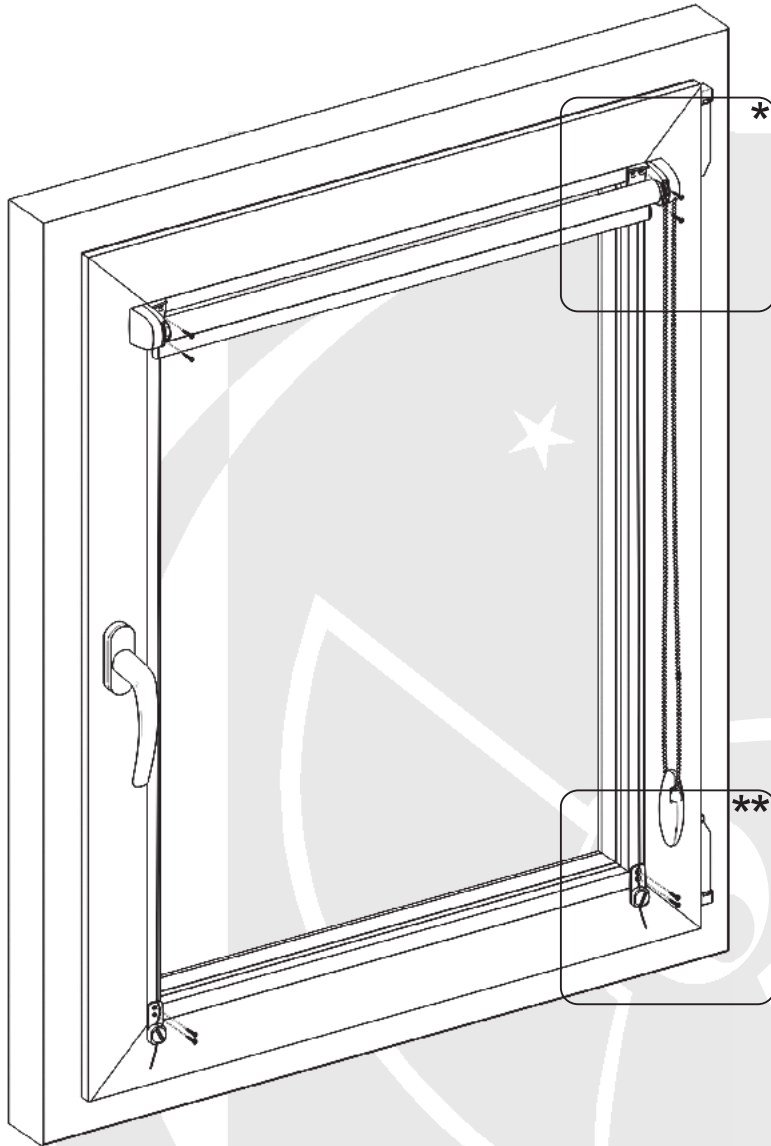
Miniruloo kruvivaba paigaldus



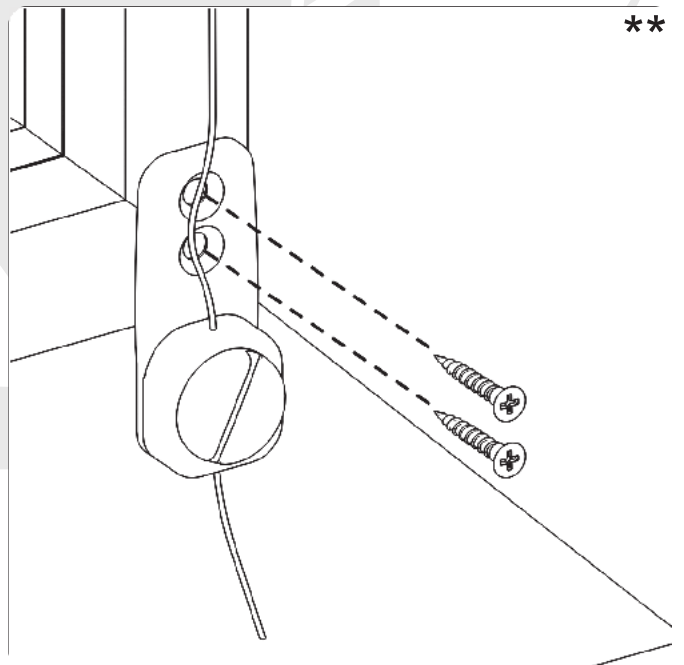
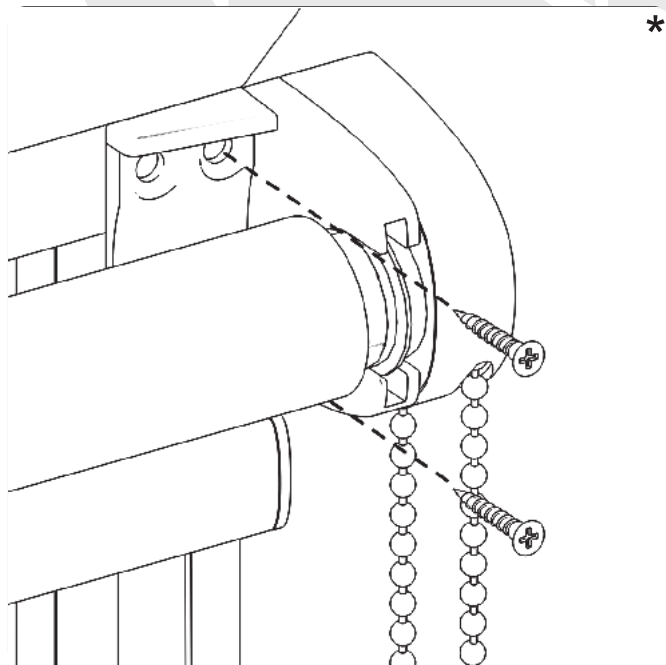
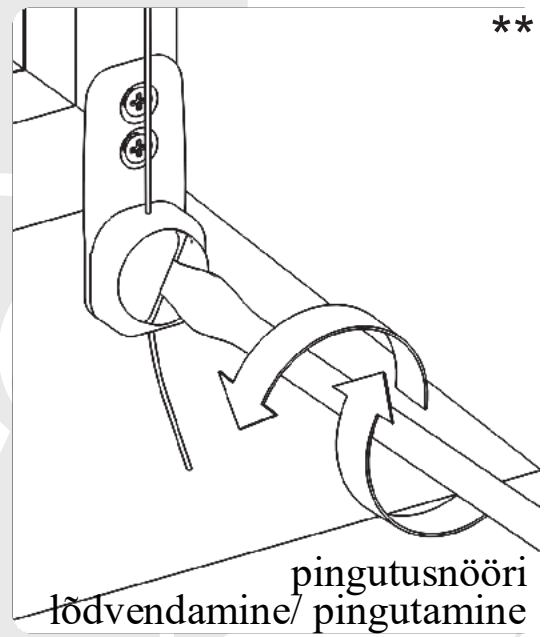
**
Enne pingutusnööri pingutamist
peab olema nõõripinguti veidi avatud



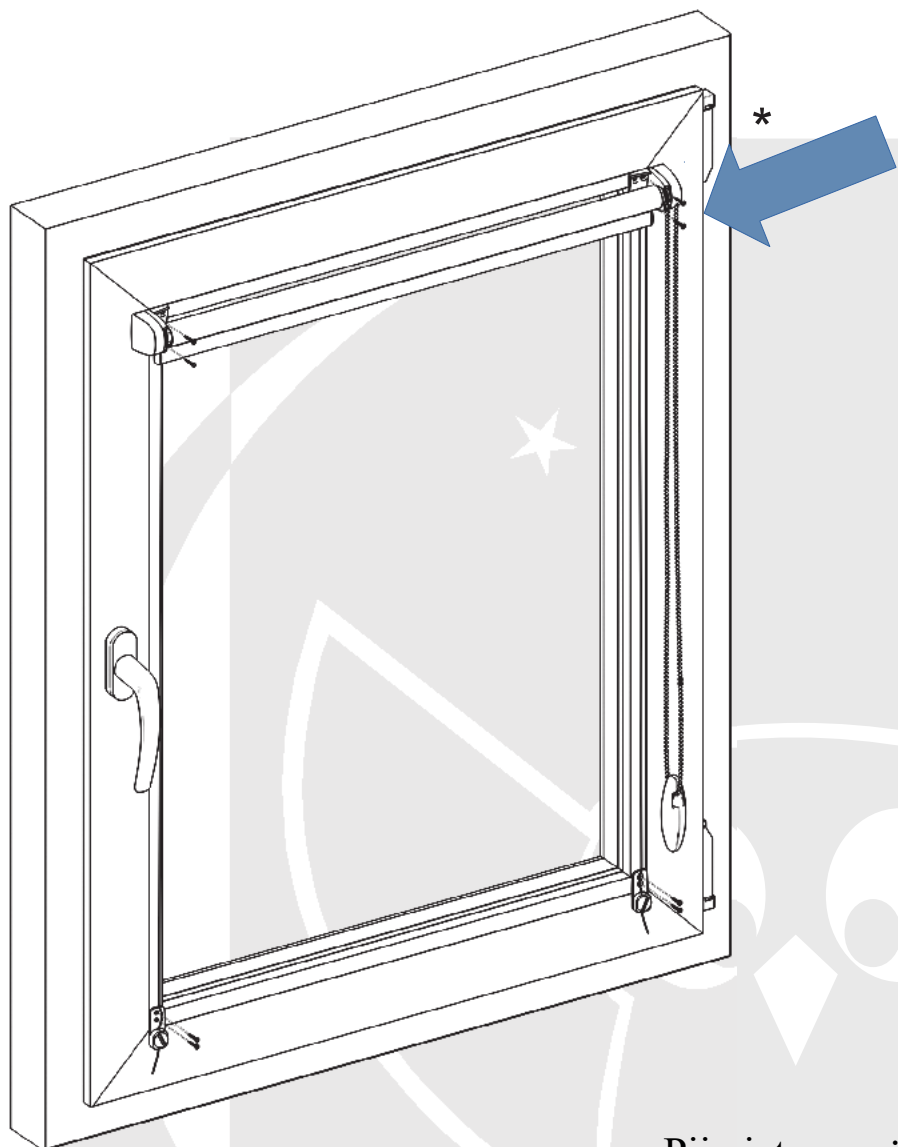
Miniruloo kruvidega paigaldus



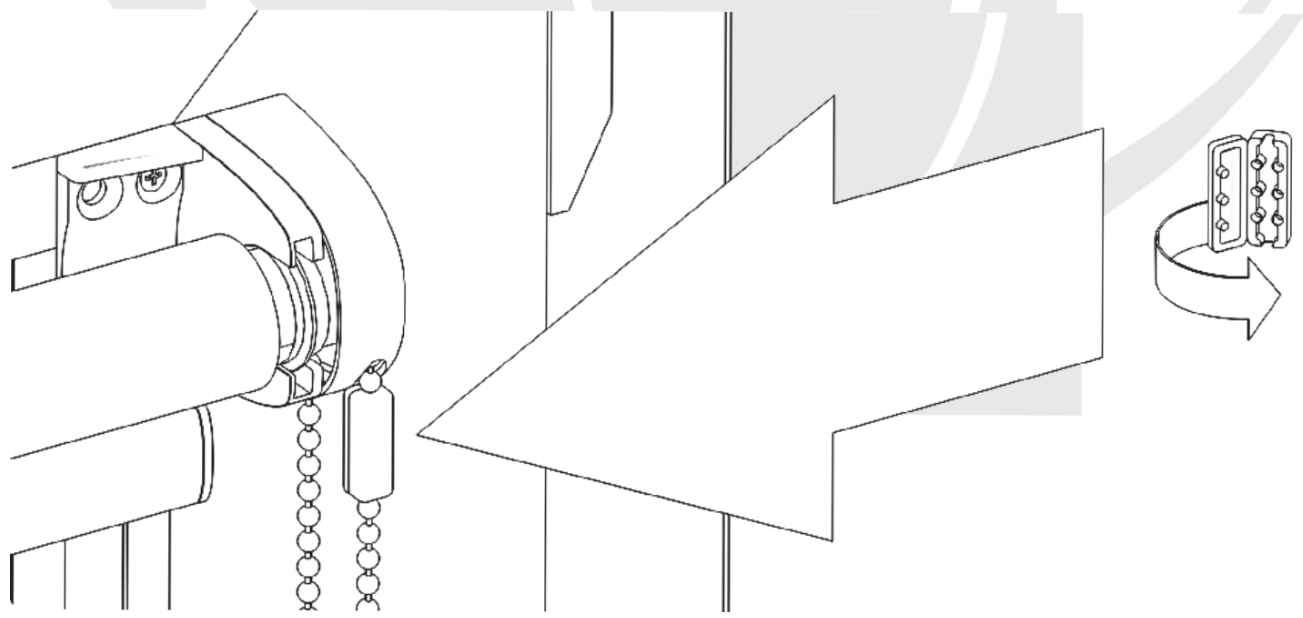
Enne pingutusnööri pingutamist
peab olema nõripinguti veidi avatud **



Piirajate paigaldus

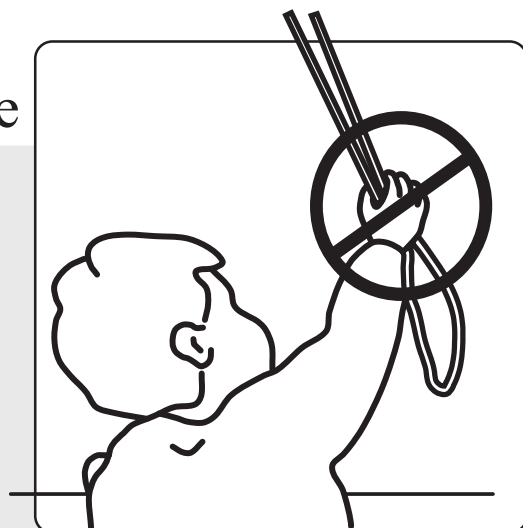


Piirajatega määratakse rulookanga ülemine ja alumine positsioon.



Laste turvalisus!

Laste kägistamiseohtu ja juhtnööridesse sattumise vältimiseks hoidke diivanid, toolid ja muu mööbel akendest eemal.



Riskide ja lämbumiseohtu vältimiseks on ruloo varustatud turvalise ketilukuga, mis vastab kehtivale standardile [EVS-EN 13120:2009+A1:2014](#)

